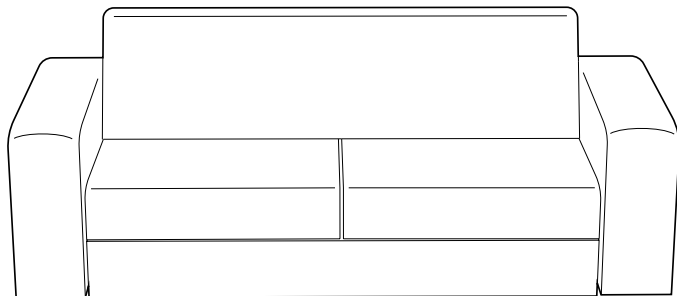


SIESTA, SIESTA PLUS, ELIS a HARMONY

SLOŽTE SI SEDAČKU



Sestavte si sedačku s područkami v několika snadných krocích. Návod obsahuje instrukce pro složení rovné i rohové sedačky.

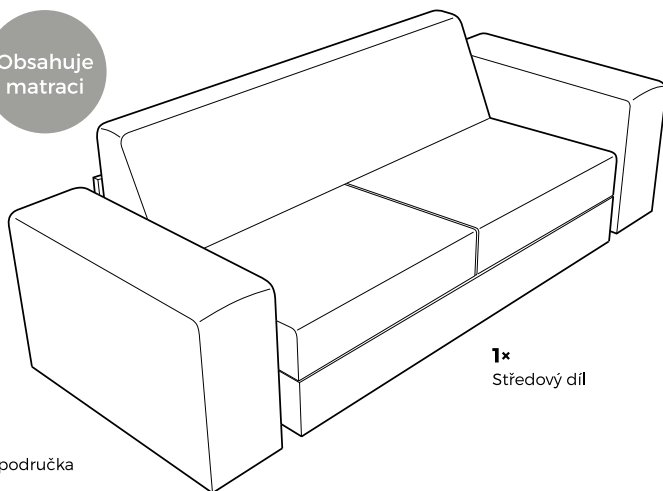
UNAR

ROVNÁ SEDAČKA

1. Vybalte všechny díly rovné sedačky

Rovnou sedačku vám dovezeme ve třech kusech. Po rozbalení získáte 2 područky a 1 středový díl s rozkládacím mechanismem a matrací.

Obsahuje
matrací



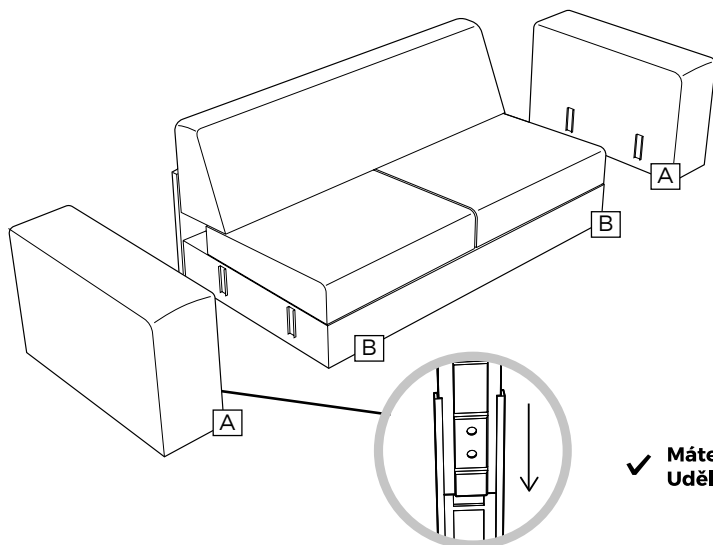
1×
Pravá područka

1×
Středový díl

1×
Levá područka

2. Spojte díly dohromady

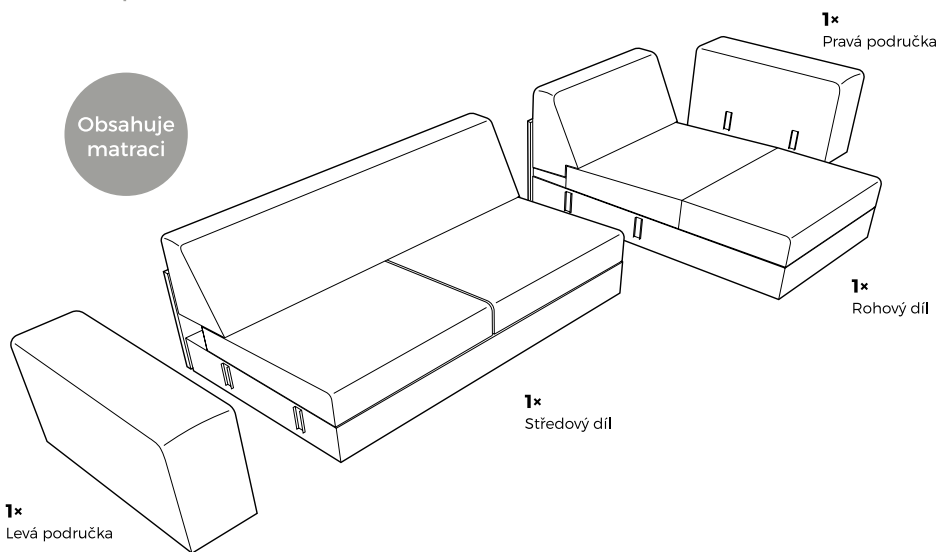
Díly spojte pomocí kování A a B. Kování A je namontováno na područkách. Kování B je namontováno na středovém dílu. Spojení provedete tak, že kování A shora zasunete do kování B. Opačným pohybem díly zase rozpojte.



✓ Máte hotovo.
Udělejte si pohodlí.

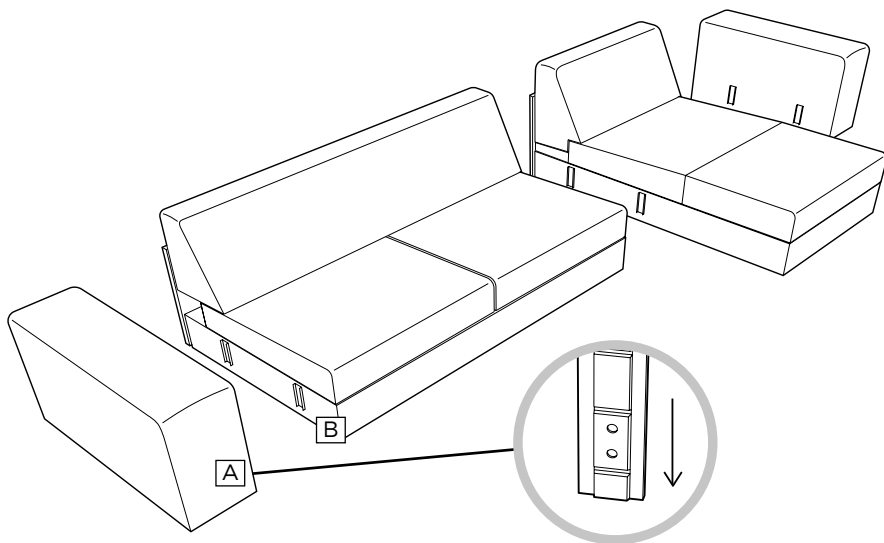
1. Vybalte všechny díly rohové sedačky

Rohovou sedačku vám dovezeme ve 4 kusech. Balení obsahuje 2 područky, 1 středový díl s rozkládacím mechanismem a matrací a 1 rohový díl s úložným prostorem.



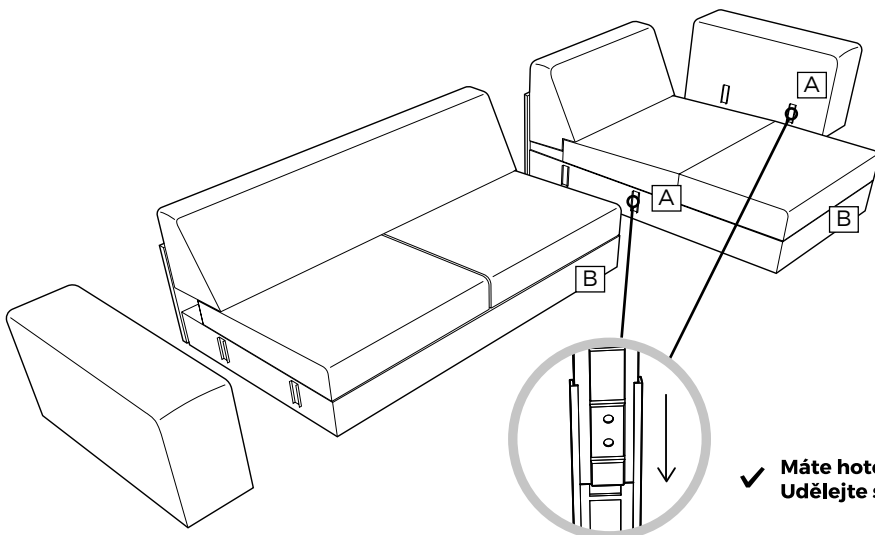
2. Spojte středový díl s levou područkou

Díly spojte pomocí kování A a B. Kování A je namontováno na područce. Kování B je namontováno na středovém dílu. Spojení provedete tak, že kování A shora zasunete do kování B. Opačným pohybem díly zase rozpojte.



3. Spojte středový díl, rohový díl a područku

Díly spojte pomocí kování B a A. Kování B je namontováno na středovém dílu. Kování A je namontováno na rohovém dílu a područkách. Spojení provedete tak, že kování A shora zasunete do kování B. Opačným pohybem díly zase rozpojte.

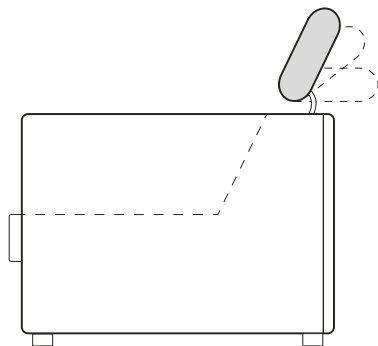


✓ Máte hotovo.
Udělejte si pohodlí.

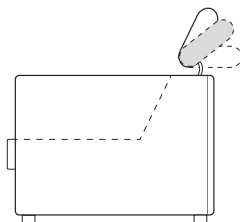
Nastavte podhlavník při rozkladu

Při rozkládání sedačky s polohovacími podhlavníky je nutné, aby byly podhlavníky nastaveny v přímé poloze. Správným nastavením do přímé polohy zabráníte možnému poškození podhlavníku a jejich funkčnosti.

✓ ANO



✗ NE



✗ NE

